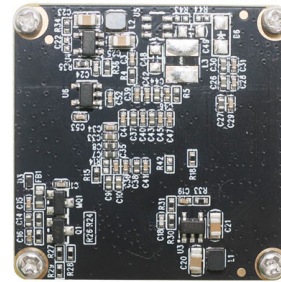


MSR-USB-M3-08100-F118

8MP 4K M12 Mise au point fixe USB 2.0 Module caméra



Vue de face



Vue arrière

MSR-USB-M3-08100-F118 est un module de caméra USB à mise au point fixe de 8 MP basé sur un capteur d'image 1/2,8". Il offre une résolution de 3 840 x 2 160 à 1,45 um pixels avec des images 4K de haute qualité et une fonction de réduction du bruit 3D. Le support d'objectif à monture S (M12) permet aux clients de choisir différents objectifs selon différentes applications. Ce module de caméra est la solution idéale pour la vidéoconférence, la diffusion en direct, les équipements industriels, les équipements multimédias, la maison intelligente, la robotique, les équipements libre-service, les machines publicitaires, les machines tout-en-un, les présentoirs, les caméras informatiques.

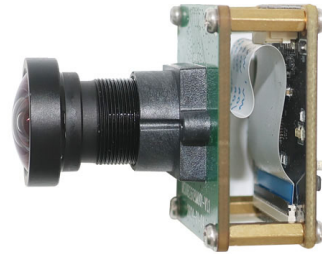
Principales caractéristiques

- (1) Réseau de 8 mégapixels 3 840 x 2 160 à 30 FPS
- (2) USB 2.0 Plug and Play haute vitesse
- (3) Format de sortie MJPG/YUV2
- (4) Faible consommation d'énergie
- (5) Taille compacte 32x32 mm ou 38x38 mm
- (6) Compatible UVC avec Windows, Linux, OS avec pilote UVC UAC
- (7) Prise en charge USB OTG (en déplacement)

MSR-USB-M3-08100-F118
8MP 4K M12 Mise au point fixe USB 2.0 Module caméra



Vue de dessus



Vue de côté



Vue de dessous



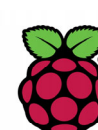
Cable USB

MSR-USB-M3-08100-F118

8MP 4K M12 Mise au point fixe USB 2.0 Module caméra

Numéro de module de caméra	MSR-USB-M3-08100-F118
Capteur d'image	8MP 4K
Type de capteur	1/2.8"
Résolution	1.45 um x 1.45 um
Taille des Pixelss	3840 x 2160 @ 30 FPS
TTL	24.5 mm
F. NO.	2.20
Angle de vue	118°(DFOV) 108°(HFOV) 72°(VFOV)
Dimensions de l'objectif	15.30 x 15.30 mm
Type de module	Mise au point fixe
Interface	USB 2.0
Format de sortie	MJPEG / YUV2
Contrôle automatique	Saturation, Contraste, Acutance Balance des blancs, exposition
Audio (facultatif)	Microphone numérique, simple, double canal
Tension d'entrée	DC 5V
Courant de travail	Max 500mA
Taille du PCB	32.0 x 32.0 x 38.0 mm
Compatibilité du système	Windows XP (SP2, SP3), Vista, 7, 8, 10, 11 Android, Mac OS, Linux or OS with UVC UAC Driver, Raspberry Pi by USB Port
Logiciel pour caméra USB	AMCAP, Webcam Viewer, V4L2 Controls Contacam, VLC Player, MotionEye OS iSpy, ZoneMider, Yawcam
Type d'objectif	Coupe IR 650 nm
Température de fonctionnement	-30°C to +85°C

Large compatibilité avec Windows, Android, Mac OS, Linux ou Raspberry Pi



Windows® 안드로이드 Mac™ OS Apple Linux Raspberry Pi

www.MicroStarCam.com Sales@MicroStarCam.com Phone (WeChat): (+86) 17727326718

MSR-USB-M3-08100-F118

8MP 4K M12 Mise au point fixe USB 2.0 Module caméra

Options d'objectif supplémentaires				
spécification	A	B	C	D
TTL (mm)	14.70	22.00	22.50	
EFL (mm)	2.80	3.40	2.03	
F. No.	2.0	1.9	2.2	
DFOV (degré)	98	86	117	
HFOV (degré)	90	78	100	
Distorsion TV	<1%	<1%	<2.5%	

Format	Résolution	Fréquence d'images
		USB 2.0
MJPG	640 x 480 (VGA)	30 FPS
	1280 x 720 (720P)	30 FPS
	1920 x 1080 (1080P)	30 FPS
	2592 x 1944 (5MP)	30 FPS
	3840 x 2160 (8MP)	30 FPS
YUV2	640 x 480 (VGA)	30 FPS
	1280 x 720 (720P)	10 FPS
	1920 x 1080 (1080P)	5 FPS

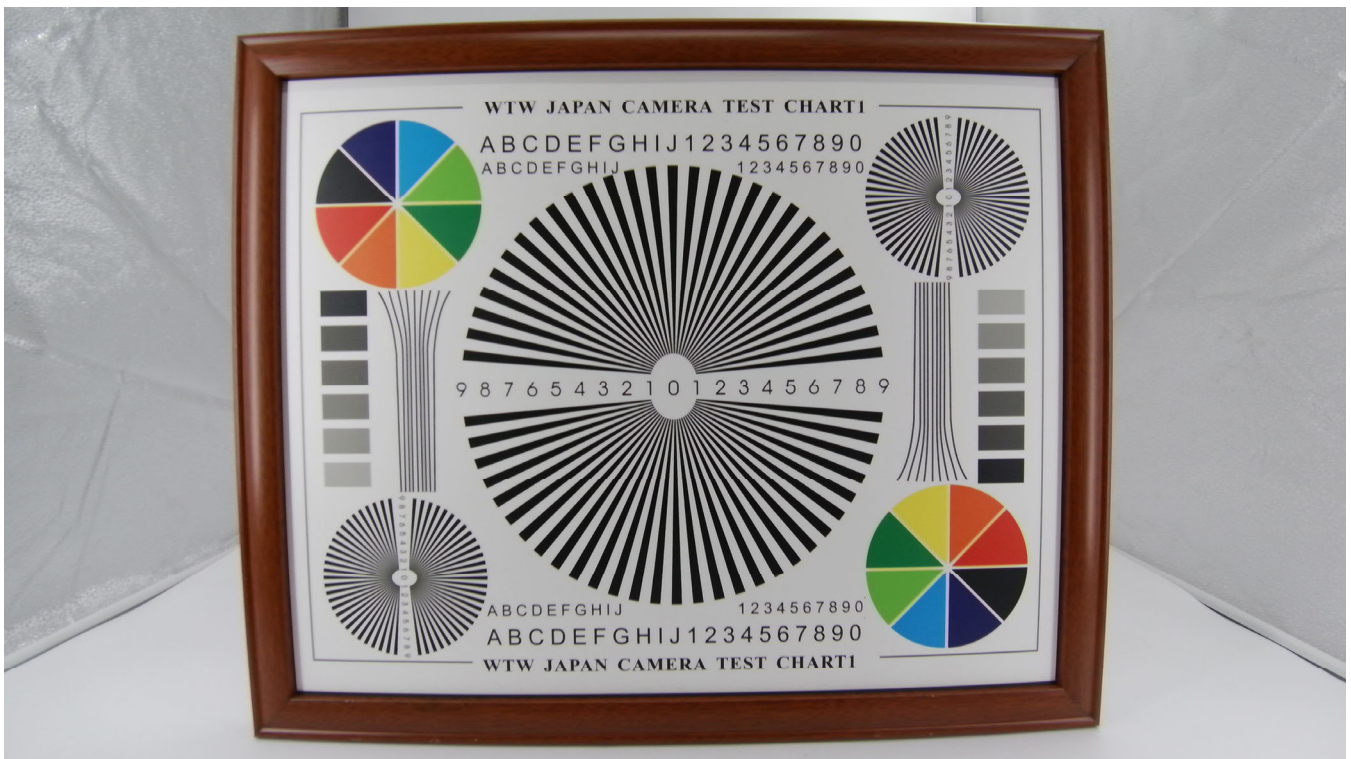


MSR-USB-M3-08100-F118
8MP 4K M12 Mise au point fixe USB 2.0 Module caméra

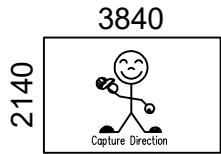


MSR-USB-M3-08100-F118

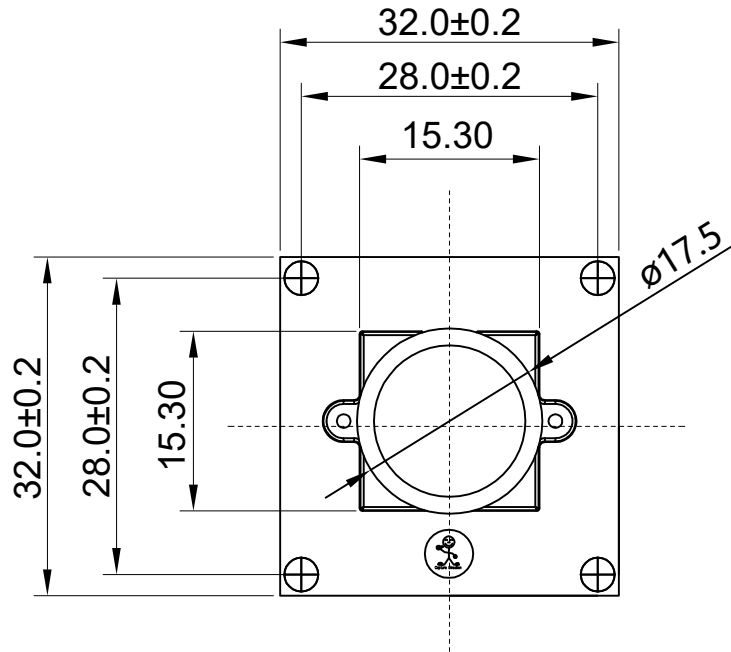
8MP 4K M12 Mise au point fixe USB 2.0 Module caméra



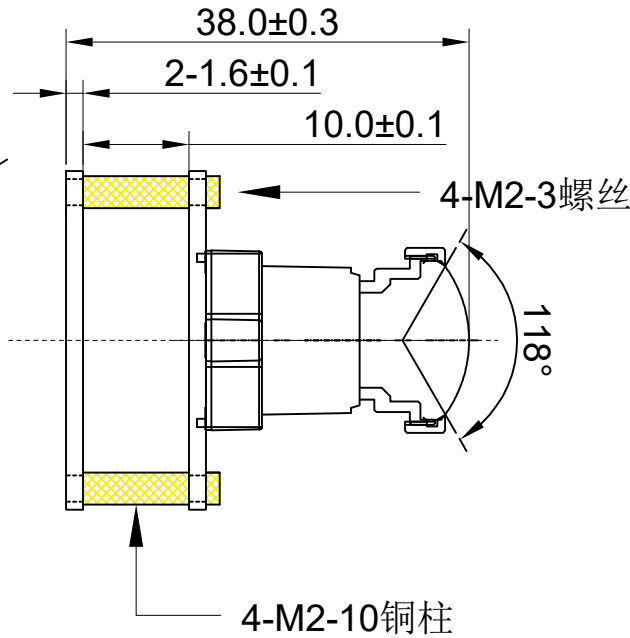
ROHS	
PIN	SIGNAL
1	USB_5V
2	DM(-)
3	DP(+)
4	GND
5	GND



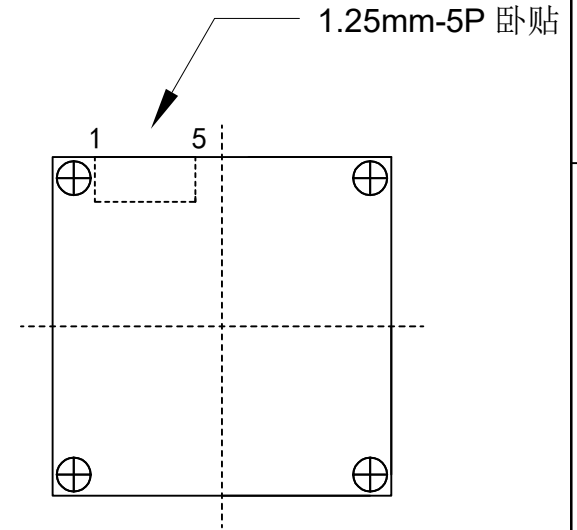
Version	Mark	Information	Date
V1.0	PD	First Version	2024-01-12



TOP VIEW



SIDE VIEW



BOTTEM VIEW

Parameters:

1、Sensor specification:

Image Sensor : 8M
 Pixel Size: 1.45umX1.45um
 Image Size: 1/2.8

2、Lens specification:

FOV: D:118°/H:108°/V:72°
 F/NO.: 2.2
 TV distortion: ≤-4%
 EFL: 2.2mm
 TTL: 24.5mm

www.MicroStarCam.com

Designed By	Lu	Model Name:	M3-08100		
Checked By	He cheng	Projection Type:	Unit:	Material:	
			mm	-----	
			Scale:	Sheet:	Version:
		Third Angle	1:1	1 of 1	1/0

Applications de caméras



Pilote de conduite automobile



Diffusion en direct



Conférence vidéo



Détection biométrique Eye Tracker



Vision industrielle



Moniteur agricole



Sécurité de vision nocturne



Yeux d'angle de drone et de sport



Caméra interactive pour de compagnie

Tableau de référence de définition du brochage du module de caméra

OmniVision	Sony	Himax	Samsung	On-Semi	Aptina	Himax	GalaxyCore	PixArt	SmartSens	Capteurs d'images	
Signal de broche											
Description											
DGND GND											masse pour circuit numérique
AGND											masse pour circuit analogique
PCLK DCK											Sortie PCLK DVP
XCLR PWDN XSHUTDOWN STANDBY											mise hors tension active élevée avec résistance pull-down interne
MCLK XVCLK XCLK INCK											horloge d'entrée du système
RESET RST											réinitialiser le niveau actif bas avec une résistance de rappel interne
NC NULL											pas de connexion
SDA SIO_D SIOD											Données SCCB
SCL SIO_C SOIC											Horloge d'entrée SCCB
VSYNC XVS FSYNC											Sortie DVP VSYNC
HREF XHS											Sortie DVP HREF
DOVDD											alimentation pour le circuit E/S
AFVDD											alimentation pour circuit VCM
AVDD											alimentation pour circuit analogique
DVDD											alimentation pour circuit numérique
STROBE FSTROBE											sortie stroboscopique
FSIN											synchroniser le signal VSYNC de l'autre capteur
SID											Entrée d'ID du dernier bit du SCCB
ILPWM											indicateur de sortie d'obturateur mécanique
FREX											exposition du cadre / obturateur mécanique
GPIO											entrées à usage général
SLASEL											Sélection de l'adresse esclave I2C
AFEN											La puce CEN active le niveau élevé sur le circuit intégré du pilote VCM
Interface MIPI											
MDN0 DN0 MD0N DATA_N DMO1N											Sortie négative de la 1ère voie de données MIPI
MDP0 DP0 MD0P DATA_P DMO1P											Sortie positive de la 1ère voie de données MIPI
MDN1 DN1 MD1N DATA2_N DMO2N											Sortie négative de la 2ème voie de données MIPI
MDP1 DP1 MD1P DATA2_P DMO2P											Sortie positive de la 2ème voie de données MIPI
MDN2 DN2 MD2N DATA3_N DMO3N											Sortie négative de la 3ème voie de données MIPI
MDP2 DP2 MD2P DATA3_P DMO3P											Sortie positive de la 3ème voie de données MIPI
MDN3 DN3 MD3N DATA4_N DMO4N											Sortie négative de la 4ème voie de données MIPI
MDP3 DP3 MD3P DATA4_P DMO4P											Sortie positive de la 4ème voie de données MIPI
MCN CLKN CLK_N DCKN											Sortie négative d'horloge MIPI
MCP CLKP MCP CLK_P DCKN											Sortie négative d'horloge MIPI
Interface parallèle DVP											
D0 DO0 Y0											Port de sortie de données DVP 0
D1 DO1 Y1											Port de sortie de données DVP 1
D2 DO2 Y2											Port de sortie de données DVP 2
D3 DO3 Y3											Port de sortie de données DVP 3
D4 DO4 Y4											Port de sortie de données DVP 4
D5 DO5 Y5											Port de sortie de données DVP 5
D6 DO6 Y6											Port de sortie de données DVP 6
D7 DO7 Y7											Port de sortie de données DVP 7
D8 DO8 Y8											Port de sortie de données DVP 8
D9 DO9 Y9											Port de sortie de données DVP 9
D10 DO10 Y10											Port de sortie de données DVP 10
D11 DO11 Y11											Port de sortie de données DVP 11

Test de fiabilité de la caméra

Article d'inspection de fiabilité		Méthode de test	Critères d'acceptation	
Catégorie	Catégorie			
Environnementale	Stockage Température	Haute 60°C 96 heures	Chambre de température	Aucune situation anormale
		Faible -20°C 96 heures	Chambre de température	Aucune situation anormale
	Opération Température	Haute 60°C 24 heures	Chambre de température	Aucune situation anormale
		Faible -20°C 24 heures	Chambre de température	Aucune situation anormale
	Humidité	60°C 80% 24 Hours	Chambre de température	Aucune situation anormale
Choc thermique	Haute 60°C 0,5 heures Faible -20°C 0,5 heures Faire du vélo en 24 heures	Chambre de température	Aucune situation anormale	
Physique	Épreuve de chute (Chute libre)	Sans emballage 60 cm	10 fois sur du parquet	Électriquement fonctionnel
		Avec paquet 60cm	10 fois sur du parquet	Électriquement fonctionnel
	Test de vibration	50 Hz Axe X 2 mm 30 min	Table vibrante	Électriquement fonctionnel
		50 Hz Axe Y 2 mm 30 min	Table vibrante	Électriquement fonctionnel
		50 Hz Axe Z 2 mm 30 min	Table vibrante	Électriquement fonctionnel
Traction du câble Test de résistance	Poids de chargement 4kg 60 secondes Faire du vélo en 24 heures	Machine d'essai de traction	Électriquement fonctionnel	
Électrique	Test ESD	Contact Décharge 2KV	Machine d'essai ESD	Électriquement fonctionnel
		Décharge d'air 4KV	Machine d'essai ESD	Électriquement fonctionnel
	Test de vieillissement	Marche/arrêt 30 secondes Faire du vélo en 24 heures	Interrupteur	Électriquement fonctionnel
	Connecteur USB	Marche/arrêt 250 fois	Brancher et débrancher	Électriquement fonctionnel



Norme d'inspection par caméra

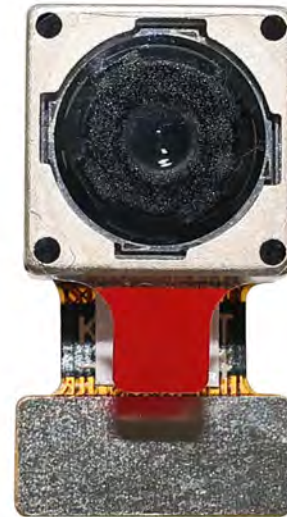
Article d'inspection		méthode d'inspection	Norme d'inspection		
Catégorie	Article				
Apparence	FPC/PCB	Couleur	L'œil nu	Une différence majeure n'est pas autorisée.	
		Être déchiré/haché	L'œil nu	L'exposition aux fissures du cuivre n'est pas autorisée.	
		Marquage	L'œil nu	Clair, reconnaissable (à moins de 30 cm de distance)	
	Titulaire	Rayures	L'œil nu	L'exposition aux fissures intérieures n'est pas autorisée	
		Écart	L'œil nu	Répondre à la norme de hauteur	
		Vis	L'œil nu	Assurez-vous que les vis sont présentées	
		Domage	L'œil nu	L'exposition aux fissures intérieures n'est pas autorisée	
	Lentille	Gratter	L'œil nu	Aucun effet sur la norme de résolution	
		Contamination	L'œil nu	Aucun effet sur la norme de résolution	
		Film d'huile	L'œil nu	Aucun effet sur la norme de résolution	
		Bande de couverture	L'œil nu	Aucun problème d'apparence.	
	Fonction	Image	Pas de communication	Carte d'essai	Interdit
			Pixel lumineux	Tableau noir	Non autorisé dans le Centre d'images
Pixel sombre			Tableau blanc	Non autorisé dans le Centre d'images	
Flou			L'œil nu	Interdit	
Pas d'image			L'œil nu	Interdit	
Ligne verticale			L'œil nu	Interdit	
Ligne horizontale			L'œil nu	Interdit	
Fuite de lumière			L'œil nu	Interdit	
Image clignotante			L'œil nu	Interdit	
Hématome			Gabarit d'inspection	Interdit	
Résolution			Graphique	Suit la norme du tableau d'inspection sortant	
Couleur			L'œil nu	Pas de problème	
Noise			L'œil nu	Interdit	
Coin sombre			L'œil nu	Moins de 100 px par 100 px	
Résolution des couleurs			L'œil nu	Pas de problème	
Dimension		Hauteur	L'œil nu	Suit la fiche de données d'approbation	
		Largeur	L'œil nu	Suit la fiche de données d'approbation	
		Longueur	L'œil nu	Suit la fiche de données d'approbation	
		Dans l'ensemble	L'œil nu	Suit la fiche de données d'approbation	

Solutions globales YDS (MICROSTAR)

Module caméra YDS (MicroStar)



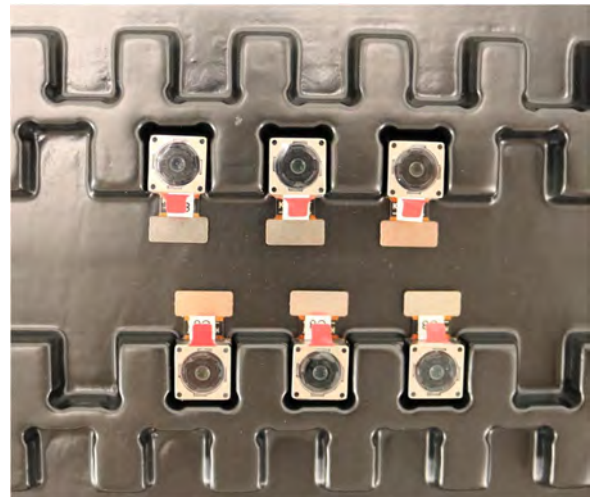
Complet avec film de protection de l'objectif



Plateau avec grille et espace

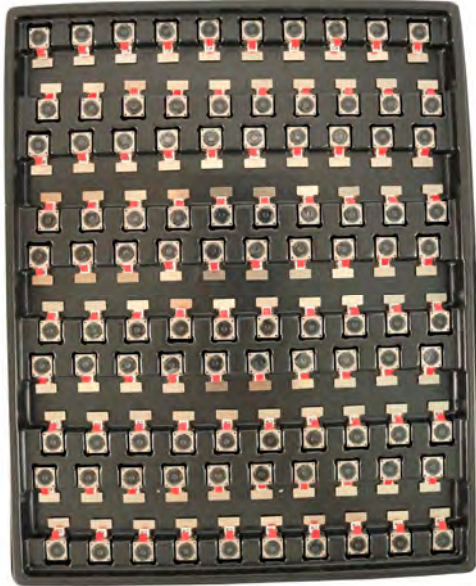


Placez les caméras sur le plateau

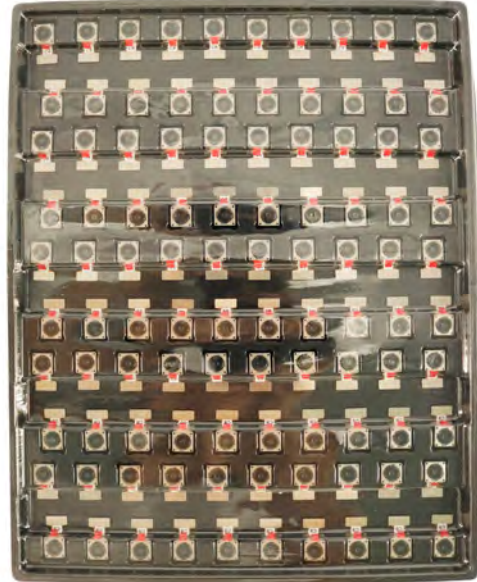


Solutions globales YDS (MICROSTAR)

Compartiment complet avec caméras



Couvrir le plateau avec le couvercle



Placer le plateau dans le sac antistatique



Passez l'aspirateur sur le sac antistatique



Solutions globales YDS (MICROSTAR)

Sac sous vide antistatique scellé avec étiquettes

1. Modèle et description 2. Quantité 3. Code date de fabrication 4. Attention



Solutions globales YDS (MICROSTAR)

Placer des feuilles de mousse entre les sacs-plateaux



Les panneaux de mousse sont plus grands que les plateaux



Placez les planches de mousse et les plateaux dans la boîte



Les panneaux de mousse tiennent fermement dans la boîte



Fermez la boîte à charbon



Étiquetez le carton d'expédition de carbone



Solutions globales YDS (MICROSTAR)

Module caméra USB

Complet avec film de protection de



Placez l'échantillon de la caméra dans le sac antistatique

Placez les caméras USB dans le compartiment



Scellez le plateau avec un sac antistatique

Étiquetez le carton d'expédition de carbone



Solutions globales YDS (MICROSTAR)

Placez l'échantillon de la caméra dans le sac antistatique



Placer les connecteurs dans le sachet antistatique



Étiquetez les sacs d'échantillons



Placer les échantillons dans la boîte à carbone



Insérez les connecteurs dans la bobine



Insérez les connecteurs dans la boîte en carbone

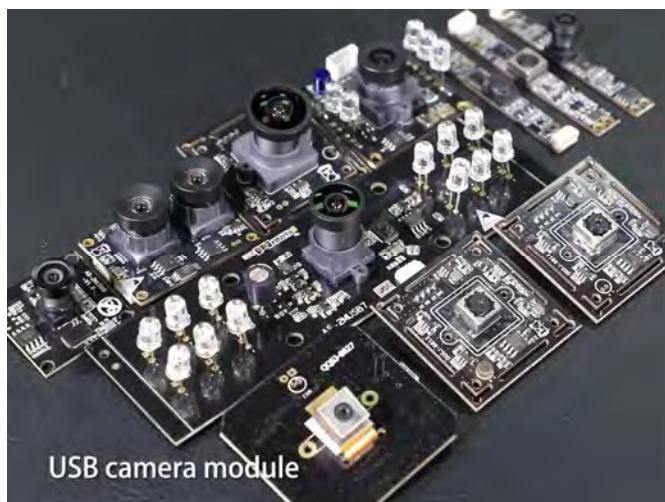


À propos de notre société YingDeShun Co. Ltd. (marque Micro Star)

YingDeShun Co. Ltd. (YDS) a été créée en 2017, un fabricant axé sur la technologie de nouvelle génération spécialisé dans la recherche, la conception et la production de produits audio et vidéo. La marque « Micro Star » est réalisée par YDS. Nos usines occupent des installations automatisées de 50 000 pieds carrés avec 200 employés et un débit annuel de 85 000 000 d'unités de caméras.

Micro Star (YDS) fournit des services de conception OEM, ODM, de fabrication sous contrat et fabrique les produits de caméra. Vous pouvez nous fournir les exigences, même avec une ébauche manuelle, nos ventes et notre ingénierie travaillent ensemble pour répondre à vos besoins. Nous nous considérons comme votre partenaire à long terme dans le développement de solutions pratiques et innovantes.

Notre équipe couvre tout, du développement du concept initial au produit fabriqué en série. Micro Star (YDS) se spécialise dans la conception de caméras personnalisées, les matières premières, l'ingénierie électronique, le développement de micrologiciels/logiciels, les tests de produits et la conception d'emballages. Nos systèmes d'approvisionnement stratégiques expérimentés offrent une capacité de fabrication robuste et fiable pour des commandes de différentes tailles.



Garantie limitée

Micro Star (YDS) offre la garantie limitée suivante si vous avez acheté le(s) produit(s) directement auprès de la société YDS ou sur le site Web de Micro Star www.MicroStarCam.com. Les produits achetés auprès d'autres vendeurs ou sources ne sont pas couverts par cette garantie limitée. Micro Star garantit que le ou les produits seront exempts de défauts de matériaux et de fabrication dans des conditions normales d'utilisation pendant une période d'un (1) an à compter de la date à laquelle vous recevez le produit (« Période de garantie »).

Pour tous les produits qui contiennent ou développent des défauts matériels ou de fabrication pendant la période de garantie, Micro Star, à sa seule discrétion, soit : (i) réparera le(s) produit(s) ; (ii) remplacer le(s) Produit(s) par un(des) Produit(s) neuf ou remis à neuf (le(s) Produit(s) de remplacement étant de modèle identique ou équivalent fonctionnel) ; ou (iii) vous rembourser le prix que vous avez payé pour le(s) Produit(s).

Cette garantie limitée de Micro Star est uniquement limitée à la réparation et/ou au remplacement selon les conditions énoncées ci-dessus. Micro Star n'est ni fiable ni responsable des événements ultérieurs.



La force de notre entreprise

Usine puissante



Service professionnel



Livraison promise

